

FR

**NOTICE D'INSTRUCTIONS - Pressostat type RPP-E/RD-E/ZP-ADF/ZD-ADF
Thermostat RT-E/ZT-ADF à enveloppe antidéflagrante RA80**

Ces matériels ont été développés, fabriqués et contrôlés en accord avec les directives **94/9/CE** (normes EN60079-0, EN60079-1, EN60079-31) relatives aux matériels pour atmosphères explosives. Ils sont du type à enveloppe antidéflagrante selon l'attestation d'examen **CE de type LCIE 03 ATEX 6231X**

Marquage

Les informations suivantes figurent sur le matériel :
-Baumer Bourdon-Haenni Vendôme FRANCE
-type du matériel:
-étendue de mesure
-n° de fabrication, date code de traçabilité et année
-**CE0081 et les références de l'homologation**
II 2 G D Ex d IIC T6 ou T5 Gb Ex t IIIC T 80°C ou T 95°C Db IP6X
T° amb : -20°C à +60°C (T6 ou T80°C) ou -20°C à +70°C (T5 ou T95°C)
AVERTISSEMENT NE PAS OUVRIR SOUS TENSION

Montage

Le montage doit être effectué conformément aux règles de l'art en usage pour des installations classées en zone dangereuse et protection par enveloppe anti-déflagrante. Avant toute mise en service il est indispensable de s'assurer que le process et le fluide à mesurer par le pressostat ou le thermostat sont compatibles avec les exigences de ce mode de protection: Utilisation seulement en zone 1 ou 2 pour G 21 ou 22 pour D

- 1-La pression, la température et la nature du fluide à mesurer doivent être compatibles avec l'étendue de mesure du matériel (risque de destruction) et de ses matériaux. Le circuit doit être équipé d'un dispositif de sécurité contre les surpressions ou les surtempératures.
- 2-La température ambiante doit être comprise entre -20°C et la classe T6 ou T5. Toutes dispositions seront prises par l'utilisateur pour que le transfert calorifique du fluide vers la tête de l'appareil ne porte pas celle-ci à une température correspondant à la température d'auto inflammation du gaz dans lequel elle se trouve.
- 3-Les opérations de montage et ou démontage doivent se faire hors tension et à pression nulle et ceci pour éviter toute projection de fluide. Pour éviter toute brûlure, s'assurer que la température du process est dans une plage de température acceptable.
- 4-Laisser visible les étiquettes et marquages
- 5-La position de montage influence la mesure : Voir schéma.
- 6-Il est recommandé de protéger le pressostat ou thermostat de toutes influences d'environnements sévères (pulsations, coup de bélier, vibrations, chocs, source de chaleur, de la foudre, de l'humidité et des intempéries).
- 7-L'utilisateur doit s'assurer de l'étanchéité du raccordement en utilisant des joints appropriés et compatibles avec le fluide à mesurer.
- 8-Utiliser une clef de serrage adaptée aux dimensions des raccords. Ne jamais utiliser le boîtier comme moyen de serrage.

Raccordement électrique :

Impérativement se conformer aux prescriptions du schéma . Les entrées de câbles (presse-étoupe ou conduit)doivent posséder leur propre agrément CE de type
Respecter le branchement du câble, à dégainer sur une longueur de 150mm, ainsi que les paramètres électriques, voir schéma.

Réglage à faire hors zone dangereuse à l'aide d'instruments de référence.

1er cas : L'appareil est réglé à une valeur de consigne spécifiée à la commande. Dans ce cas aucun réglage n'est nécessaire, l'appareil est utilisable en l'état.

2ème cas : L'appareil est réglé en milieu d'échelle. Pour un changement de valeur enlever le bouchon de protection situé à la partie supérieure de l'appareil et soumettre l'appareil à la pression ou à la température:

Pressostat RPP-E/ZP-ADF Thermostat RT-E/ZT-ADF :

Mettre l'index d'écart **K**, voir schéma en position basse, en utilisant la vis **C**. Régler le ressort principal, en utilisant la vis **B** jusqu'à obtenir le basculement des contacts à la baisse de pression ou température désirée. Provoquer ensuite le basculement à la montée en agissant sur le ressort d'écart vis **C** jusqu'à obtention de la fourchette désirée.

Pressostat Différentiel RD-E/ZD-ADF

Tout réglage précis doit être effectué à la pression statique du circuit. Régler le ressort principal vis **B** pour obtenir la valeur désirée du basculement de la pression différentielle en baisse. L'index d'échelle **L** indique seulement le sens de variation de la différence de pression. Régler le ressort d'écart vis **C** pour obtenir la valeur de la pression différentielle située au basculement en haut.

Microrupteur Type G

Mettre l'index d'écart **K**, en position basse, en utilisant la vis **C**. Régler le ressort principal, en utilisant la vis **B** jusqu'à obtenir le basculement du contact du microrupteur du fond à la pression ou à la température désirée. Régler le contact du deuxième microrupteur (avant) en agissant sur le ressort d'écart vis **C** jusqu'à obtention de la fourchette désirée entre les deux microrupteurs.

Nota : Toute retouche sur les vis **B** et **C** entraîne une modification du point de consigne et de l'écart différentiel.
Ne jamais intervenir sur les réglages internes de l'appareil.

Démontage et maintenance

Ces opérations doivent être effectuées par un personnel qualifié.
Avant tout démontage s'assurer que le régulateur (P ou T) n'est plus alimenté électriquement, que le circuit hydraulique n'est plus sous pression et que la température permet un démontage sans brûlures. Protéger le plongeur contre les chocs.
Dans le cas d'un remontage, il est indispensable de vérifier si l'équipement à une utilisation sur circuit d'oxygène. Dans ce cas, ces opérations doivent être effectuées par un personnel prévenu, qualifié et disposant de moyens techniques appropriés.
Ne pas remonter le régulateur sur des fluides de nature différente (risque de réaction chimique voire d'explosion).
Remontage : Respecter les mêmes règles que celles préconisées lors du montage initial.
La maintenance, la vérification ou le re-étalonnage doivent être faits par un personnel habilité par Baumer Bourdon-Haenni, utilisant un équipement approprié.

UK

**USER INSTRUCTIONS - Pressure switch RPP-E/RD-E/ZP-ADF/ZD-ADF
Temperature switch RT-E/ZT-ADF Flameproof enclosure RA80**

These instruments were developed, manufactured and checked pursuant to directives: **94/9/CE** (standards EN60079-0, EN60079-1, EN60079-31) relating to the equipment for explosive atmospheres. They are of flameproof enclosure type according to **EC type examination certificate LCIE 03 ATEX 6231X**

Marking

The following information is reproduced on the transmitter:
-Baumer Bourdon-Haenni Vendôme FRANCE
-Type of instrument
-Instrument range
-Serial number, date codes traceability and year
-**CE0081 and approval references**
II 2 G D Ex d IIC T6 or T5 Gb Ex t IIIC T 80°C or T 95°C Db IP6X
T° amb : -20°C to +60°C (T6 or T80°C) or -20°C to +70°C (T5 or T95°C)
WARNING DO NOT OPEN WHEN ENERGIZED

Assembly

The assembly should be carried out pursuant to state-of-the-art rules applicable to hazardous areas and protection by flameproof enclosure. Prior to putting the equipment into operation, it is essential to make sure the process and the fluid to be measured by the pressure or temperature switch are compatible with the requirements of this protection mode: use only in zone 1 or 2 for G 21 or 22 for D

- 1-The pressure, temperature and nature of the fluid to be measured should be compatible with the instrument range of the transmitter (risk of destruction) and its components.
- 2-The ambient temperature should range between -20°C and class T6 or T5. All necessary measures must be taken by the user, to avoid the calorific transfer from the fluid to the apparatus head increasing the head's temperature to such that it reaches the self-ignition temperature of the gas in which it is used.
- 3-The assembly and/or dismantling operations should be done idle and with no pressure whatsoever to avoid any projection of fluid. To avoid burns, make sure the process temperature is within specified temperature ranges.
- 4-Make sure labels and markings are visible.
- 5-The position of assembly influences the measurement, see diagram.
- 6-It is recommended to protect the switch from all severe environmental conditions (pulsations, water hammer, vibrations, shock, heat source, electric and magnetic fields, lightning, humidity and atmospheric influences).
- 7-The user will ensure the connection is watertight by using appropriate joints compatible with the fluid to be measured.
- 8-Use a spanner or wrench with the correct connection dimensions. **Never use the enclosure as a means for tightening.**

Electrical connection:

Follow diagram instructions to the letter. Conduit entries (packing glands or conduits) should bear their own EC acceptance certificate
Connect the cable, provide for 150mm unsheathing, and comply with the electric parameters – see diagram.

Adjustment to be performed with appropriate tools outside hazardous area.

1st possibility: the device is adjusted to a desired variable specified when placing the order. If so, no adjustment is required. The device can be operated as such.

2nd possibility: the device is adjusted at half of full-scale. To modify the scale value, take the protecting cap which is located on the top of the instrument off, and apply pressure or temperature to the instrument.

Pressure switches RPP-E/ZP-ADF Temperature switches RT-E/ZT-ADF:

By means of the adjusting screw **C**, set the internal index **K**, to its lowest position. Adjust the main spring screw **B**, until the contacts throw over at the required low pressure or temperature. Then adjust the interval spring until the contacts throw over again for a rise corresponding to the desired pressure or temperature difference.

Differential pressure switches RD-E/ZD-ADF:

All adjustments must be carried out at the static pressure. Adjust the main spring screw **B**, to obtain the required throw over value of the differential pressure drop. The scale index **L**, only indicates which way the pressure difference varies. Adjust the interval spring screw **C**, to obtain the value of differential pressure rise when throw over occurs.

Microswitches Type G:

Move the offset control **K**, down to the limit, using the screw **C**. Adjust the main spring screw **B**, so that the microswitch at the back operates at the pressure or temperature required. Adjust the offset spring for the second microswitch (front) using the screw **C**, to set the offset required between the 2 microswitches.

Note: All adjustments applied on screws **B** and **C** will have a result of modifying the set point and the differential dead-band.
Never seek to adjust internal settings.

Dismantling and maintenance

Qualified staff will perform these operations.
Prior to dismantling make sure the Switch (P or T) is not electrically energized, the hydraulic system no longer under pressure and the temperature allows dismantling without burning the operator. For temperature switches protect the measuring element against shock.
When reassembling, it is essential to check whether the equipment is used with an oxygen circuit. If so, a duly informed and qualified staff with appropriate technical means will perform these operations.
Do not reassemble the switch with fluids of a different nature (risk of chemical reaction or of explosion).
Re-assembly: comply with the same instructions as those recommended for initial assembly.
Maintenance, control or recalibration will be performed using appropriate tools by a staff duly authorised by Baumer Bourdon-Haenni.

Réglage/Adjustment

Zone dangereuse / Hazardous area
Zone 1 2
21 22

Certified accessories / Accessoires certifiés
Sealing fitting -Gland/PE
Cable or/ou Conduit
Sealing fitting
Pressostat ou Thermostat / Pressure or Temperature switches
Type RPP-E / RD-E / RT-E / ZP-ADF / ZD-ADF / ZT-ADF
LCIE 03 ATEX 6231X

II 2 G D Ex d IIC T6 ou T5 Gb Ex t IIIC T 80°C ou T 95°C Db IP6X/II 2 G D Ex d IIC T6 ou T5 Gb Ex t IIIC T 80°C or T 95°C Db IP6X
T° amb : -20°C à +60°C (T6 ou T80°C) ou -20°C à +70°C (T5 ou T95°C)/T° amb : -20°C to +60°C (T6 or T80°C) or -20°C to +70°C (T5 or T95°C)

NE PAS OUVRIR SOUS TENSION
DO NOT OPEN WHILE ENERGIZED

Câblage,Repère/Wiring,identification

| Pouvoir de coupure/Power rating | |
|---------------------------------|---|
| A/B | Standard écart réglable / Adjust. deadband 0.1A min.10A max. 250Vcc max. 220Vcc max. |
| C/W | Hermetique/sealed écart réglable / Adjust. deadband 5mA min.4A max. 250Vcc max. 220Vcc max. |
| E/F | Grande sensibilité/PUltra sensitive écart fixe / fixed deadband 0.2A min.10A max. 250Vcc max. 30Vcc max. |
| G | Gde sensibilité/Hermit,ultra sensitive écart fixe / fixed deadband 0.4A min.10A max. 30Vcc max. |
| D/V | Contact or/Au écart réglable / Adjust. deadband 10mA min.50mA max. 250Vcc max. 220Vcc max. |
| M | Contact or/Au écart réglable / Adjust. deadband 0.1A min.10A max. 250Vcc max. 48Vcc max. |
| N | Tropicalisé/Tropicalized écart réglable / Adjust. deadband 0.1A min.10A max. 250Vcc max. 48Vcc max. |

La puissance maximale dissipée dans l'enveloppe ne doit pas dépasser 5 W
Maximum power dissipated inside enclosure does not exceed 5 W

-20°C ≤ Ta ≤ +70°C

| Dust IP6X | Gases |
|-----------|-------------|
| +80°C | Ta.+60°C/T6 |
| +95°C | Ta.+70°C/T5 |

Le RT-E / ZT-ADF ne doit pas être supporté par le seul raccord coulissant.
The RT-E / ZT-ADF has not to be fitted on process only by the sliding connection.

Raccord coulissant / Sliding connection

DE BETRIEBSANLEITUNG - Druckregler RPP-E/RD-E/ZP-ADF/ZD-ADF Thermostat RT-E/ZT-ADF

Diese Geräte wurden nach den Vorgaben der Richtlinie 94/9/CE (EN60079-0, EN60079-1, EN60079-31) entwickelt, hergestellt und geprüft. Ex-Schutz nach CE-Typ LCIE 03 ATEX 6231X Zertifikat.

Kennzeichnung

Folgende Angaben sind auf dem Gerät angebracht:
 Baumer Bourdon-Haenni Vendôme Frankreich
 - Gerätetyp:
 - Messbereich
 - Seriennummer, Datum (codiert) für Rückverfolgbarkeit und Baujahr
 - **Kennzeichen CE0081 + Zulassungsnummer**
II 2 G D Ex d IIC T6 oder T5 Gb Ex t IIIC T 80°C oder T 95°C Db IP6X
 T° amb : -20°C bis +60°C (T6 oder T80°C) oder -20°C bis +70°C (T5 oder T95°C)
WARNUNG NICHT UNTER SPANNUNG ÖFFNEN

Montage

Die Montage muss nach den technischen Regeln für Anlagen in gefährdeten Bereichen und Geräte mit Ex-Schutzgehäuse erfolgen. Vor der Inbetriebnahme unbedingt prüfen, ob der Prozess und das vom Druckregler bzw. Thermostat zu messende Medium den Anforderungen bzgl. Ex-Schutz entsprechen: Ausschließlich in Zone 1 oder 2 bei G 21 bzw. Z2 bei D verwenden.
 1-Der Druck, die Temperatur und die Art des Messstoffs müssen mit dem Messbereich des Geräts (Zerstörungsrisiko) und dessen Werkstoffen kompatibel sein.
 2-Die Betriebstemperatur muss zwischen -20°C und der nach der spezifischen Eigensicherheit festgelegten Klasse T6 bzw. T5 betragen. Der Kunde nimmt alle Massnahmen damit der Messtoff die Temperatur des Gerätes nicht erhöht, damit der Messtoff nicht den Flammpunkt erreicht.
 3-Ein- und Ausbau nur in spannungsfreiem und drucklosem Zustand vornehmen. Achtung: Um Verbrennungen zu vermeiden, vorher sicherstellen, dass die Temperatur des Messtoffs im zulässigen Temperaturbereich liegt.
 4-Kennzeichnungen und Markierungen sichtbar lassen.
 5-Die Einbaulage hat einen Einfluss auf das Messen: Siehe Zeichnung.
 6-Es empfiehlt sich, den Druckaufnehmer vor starken Beanspruchungen (Druckpulsationen, Wassersschlag, Schwingungen, mechanische Schocks, Wärmequelle, Blitzschlag, Feuchtigkeit, Witterungseinflüsse usw.) zu schützen.
 7-Der Anwender hat darauf zu achten, dass der Anschluss dicht ist. Dazu eine entsprechende Dichtung einsetzen, die mit dem Messstoff verträglich ist.
 8-Verschraubung mit geeignetem Schlüssel anziehen. **Das Gerät nicht als Spannmittel verwenden.**

Elektroanschlüsse:

Die Angaben auf dem Schaltplan genau befolgen. Die Kabeleinführungen (Stopfbuchse oder Leitung) müssen ihre eigene CE-Typenzulassung haben

Die vorgeschriebenen Anschlüsse des Kabels (Kabelhülle über 150 mm entfernen) und die elektrischen Parameter befolgen (siehe Schaltplan).

Einstellungen – außerhalb der gefährdeten Zone bzw. durchführen.

Dazu geeignete Instrumente verwenden.

1 Fall : Das Gerät ist bereits werkseitig auf einen Wert voreingestellt, der bei der Bestellung angegeben wurde. In diesem Fall braucht keine Einstellung vorgenommen werden und das Gerät ist sofort einsatzbereit.

2 Fall : Das Gerät auf den mittleren Bereich eingestellt. Zum Ändern eines Werts den Schutzstopfen am Oberteil des Geräts entfernen und dieses unter Druck setzen oder erwärmen.

Druckwächter RPP-E/ZP-ADF Thermostat RT-E/ZT-ADF

Den Abweichungszeiger **K** mit der Schraube **C** auf untere Position stellen – siehe Abbildung. Die Hauptfeder mit der Schraube **B** verstellen, bis die Kontakte beim Absinken auf die gewünschte Temperatur umkippen. Anschließend durch Einstellen der Feder für Abweichung – Schraube **C** - das Umkippen beim Ansteigen der Temperatur verursachen, bis der gewünschte Bereich eingestellt ist.

Differential-Druckwächter RD-E/ZD-ADF

Die Präzisionseinstellung muss bei statischem Druck im Kreislauf erfolgen. Die Hauptfeder - Schraube **B** - verstellen, bis der gewünschte Wert zum Umkippen des Differentialdrucks nach unten erreicht ist. Der Skalenzeiger **L** zeigt nur die Richtung der Druckschwankung an. Die Feder für Abweichung – Schraube **C** - verstellen, bis der gewünschte Wert zum Umkippen des Differentialdrucks nach oben erreicht ist.

Kleinschalter Typ G

Den Abweichungszeiger **K** mit der Schraube **C** auf die untere Position stellen. Die Hauptfeder mit der Schraube **B** verstellen, bis der Kontakt des Kleinschalters von unten auf den gewünschten Druck oder die gewünschte Temperatur umkippt. Den Kontakt des zweiten, Kleinschalters (vorn) durch Verstellen der Feder für Abweichung – Schraube **C** – verstellen, bis der gewünschte Bereich zwischen den zwei Kleinschaltern erreicht ist.

Hinweis: Das Verstellen der Schraube **B** oder **C** bewirkt eine Veränderung des Vorgabewerts und der Differentialabweichung. **Die internen Einstellungen auf keinen Fall verändern.**

Ausbau und Wartung

Diese Arbeiten sind von qualifizierten Fachkräften durchzuführen. Vor dem Ausbau prüfen, ob das Gerät (Druckregler / Thermostat) elektrisch nicht mehr versorgt ist, der Messtoff nicht mehr unter Druck steht und die Umgebungstemperatur ausreichend abgesunken ist, um Verbrennungen zu vermeiden. Das Messteil vor Beschädigung durch mechanischen Schocks usw. schützen. Beim Wiedereinbau unbedingt prüfen, ob das Gerät bei einer Sauerstoffanlage eingesetzt wird. Ist dies der Fall, dürfen die Arbeiten nur von qualifizierten Fachkräften vorgenommen werden, die speziell dazu geschult wurden und über die entsprechenden Geräte verfügen. Das Gerät nicht an eine Anlage mit anderem Messtoff einbauen (Gefahr einer chemischen Reaktion oder sogar einer Explosion). Wiedereinbau: Dieselben Vorschriften wie beim Ersteinbau befolgen. Wartung, Prüfung und Neukalibrierung dürfen nur durch qualifizierte, von Baumer Bourdon-Haenni zugelassene Fachkräfte erfolgen, die über die entsprechenden Geräte verfügen.

ES INSTRUCCIONES DE USO - Presostato tipo RPP-E/RD-E/ZP-ADF/ZD-ADF Termostato RT-E/ZT-ADF con funda antideflagrante RA80

Estos materiales han sido desarrollados, fabricados y controlados de acuerdo con las directivas 94/9/CE (normas EN60079-0, EN60079-1, EN60079-31) relativas a los materiales para atmósferas explosivas. Son de tipo con funda antideflagrante según el certificado de examen CE de tipo LCIE 03 ATEX 6231X

Marcas

-En el material se encuentran las siguientes informaciones:
 -Baumer Bourdon-Haenni Vendôme FRANCIA
 -El tipo de material
 -Alcance de la medición
 -nº de fabricación, fecha código de trazabilidad y año
 -**CE0081 y las referencias de la homologación**
II 2 G D Ex d IIC T6 o T5 Gb Ex t IIIC T 80°C o T 95°C Db IP6X
 T° amb : -20°C a +60°C (T6 o T80°C) o -20°C a +70°C (T5 o T95°C)
ADVERTENCIA NO ABRIR ESTANDO ENERGIZADO

Montaje:

El montaje se debe realizar en conformidad con las reglas del arte en uso para instalaciones clasificadas en zona peligrosa y protección con funda antideflagrante. Antes de realizar la puesta en servicio, es imprescindible asegurarse de que el proceso y el fluido que el presostato o el termostato deben medir son compatibles con las exigencias de este modo de protección: Utilización únicamente en zona 1 ó 2 para G 21 ó 22 para D.
 1-La presión, la temperatura y la naturaleza del fluido que se va a medir deben ser compatibles con el alcance de medición del material (riesgo de destrucción) y de sus materiales.
 Está formalmente prohibido usar un transmisor con un fluido para el que no haya sido diseñado.
 2-La temperatura ambiente debe estar comprendida entre -20° C y la clase T6 ó T5. El usuario tomará todas las disposiciones necesarias para que la transferencia de calor del fluido hasta el cabezal del aparato no lleve la temperatura de este a la temperatura de auto inflamación del gas en el cual se encuentra.
 3-Las operaciones de montaje-desmontaje se deberán llevar a cabo sin voltaje y a presión nula, para evitar que pueda haber una proyección de fluido. Para evitar cualquier quemadura, asegurarse de que la temperatura del proceso se encuentra en el intervalo de temperatura aceptable.
 4-Dejar visibles las etiquetas y marcas
 5-La posición del montaje influye en la medición: Ver esquema.
 6-Se recomienda proteger el presostato o el termostato de cualquier influencia severa del entorno (pulsaciones, golpe de ariete, vibraciones, golpes, fuentes de calor, campos eléctricos y magnéticos, rayos, humedad e intemperie).
 7-El usuario debe asegurarse de la hermeticidad de la conexión utilizando juntas adecuada y compatibles con el fluido que se debe medir.
 8-Utilizar una llave de apriete acorde con las dimensiones de las tuercas. **No utilizar nunca la caja como medio de apriete.**

Conexión eléctrica:

Atenerse obligatoriamente a las indicaciones del esquema. Las entradas de los cables (prensaestopos o conductos) deberán tener sus propias autorizaciones CE de tipo

Respetar la conexión del cable, que se debe pelar en una longitud de 150 mm, así como los parámetros eléctricos, ver esquema.

Regulación a realizar fuera de zona peligrosa con ayuda de los instrumentos de referencia.

1º caso: El aparato está regulado a un valor de consigna indicado en el pedido. No es necesario efectuar ningún ajuste, el aparato se puede utilizar tal cual.

2º caso: El aparato está regulado en la mitad de la escala. Para cambiar de valor, quitar el tapón de protección ubicado en la parte superior del aparato y ponerlo a la presión o temperatura.

Presostato RPP-E/ZP-ADF Termostato RT-E/ZT-ADF:

Colocar el index de diferencia **K**, ver esquema en posición baja, con la ayuda del tornillo **C**. Ajustar el resorte principal usando el tornillo **B** hasta obtener el disparo de los contactos al bajar a la presión o temperatura deseada. Activar luego el disparo a la subida actuando sobre el resorte tornillo **C** hasta obtener el ajuste deseado.

Presostato diferencial RD-E/ZD-ADF:

Cualquier ajuste de precisión debe hacerse a la presión estática del circuito. Ajustar el resorte principal tornillo **B** para obtener el valor deseado de disparo de la presión diferencial bajando. El index de escala **L** indica solamente el sentido de variación de la diferencia de presión. Ajustar el resorte de diferencia tornillo **C** para obtener el valor de la presión de disparo subiendo.

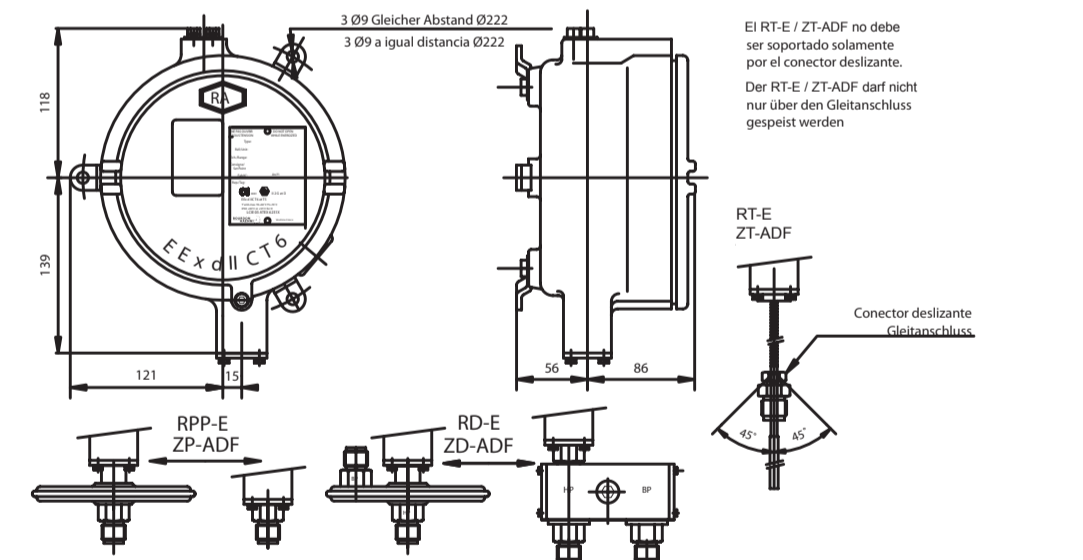
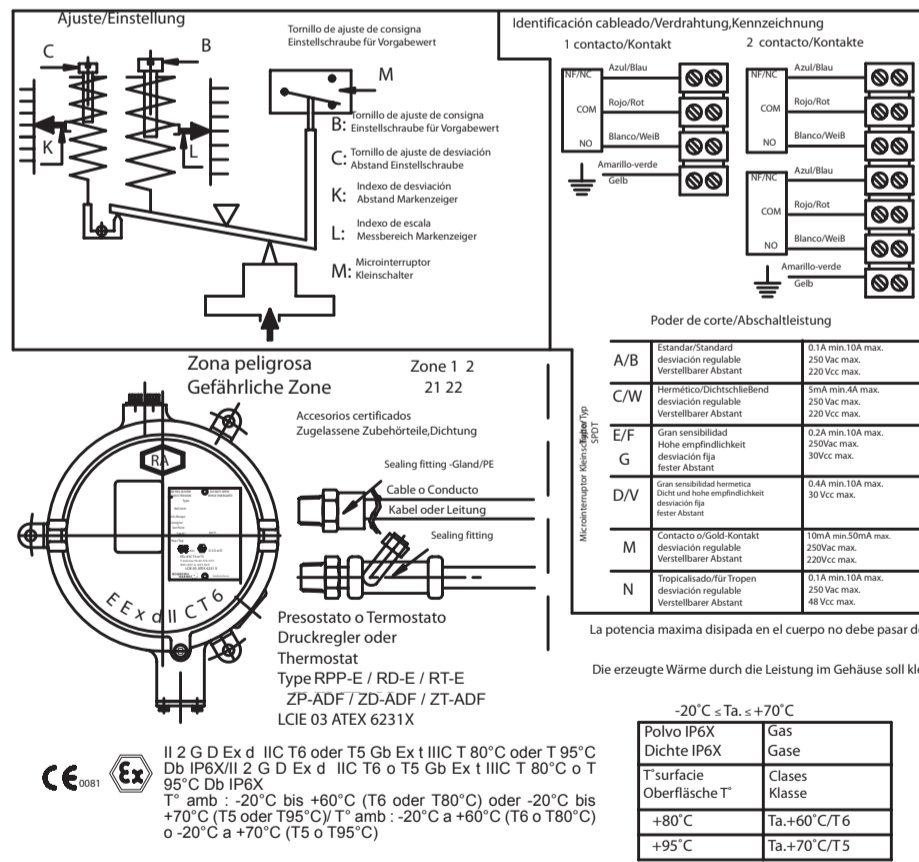
Microrruptor tipo G:

Colocar el index **K** en posición baja usando el tornillo **C**. Ajustar el resorte principal usando el tornillo **B** hasta obtener el disparo del contacto del microrruptor del fondo a la presión o temperatura deseada. Ajustar el contacto del segundo microrruptor (de adelante) gracias al tornillos **C** hasta obtener la diferencia buscada entre los dos microrruptores.

Nota: Cualquier ajuste en los tornillos **B** y **C** implica una modificación del punto de consigna y de la diferencia entre los dos puntos. **No manipular nunca los ajustes internos.**

Desmontaje y mantenimiento

Estas operaciones deberán ser realizadas por personal cualificado. Antes de proceder a desmontarlo, asegurarse de que el regulador (P o T) ya no está alimentado eléctricamente, que el circuito hidráulico ya no está bajo presión y que la temperatura permite desmontarlo sin riesgo de quemaduras. Proteger el émbolo de los golpes. Si hay que volver a montarlo, es imprescindible verificar si el equipo se usa sobre el circuito de oxígeno, en cuyo caso las operaciones las llevar a cabo personal competente, cualificado y con los medios técnicos apropiados. No volver a montar el transmisor en un fluido de distinto al original (existe riesgo de reacción química e incluso de explosión). Montaje: respetar las mismas normas indicadas para el montaje inicial. El mantenimiento, la comprobación o el recalibrado, deben ser realizado por personal autorizado por Baumer Bourdon-Haenni, y utilizando un equipo adecuado.



NO ABRIR SI ALIMENTADO
 NICHT UNTER SPANNUNG ÖFFNEN